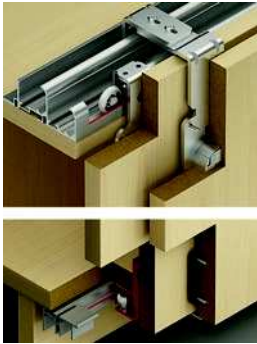
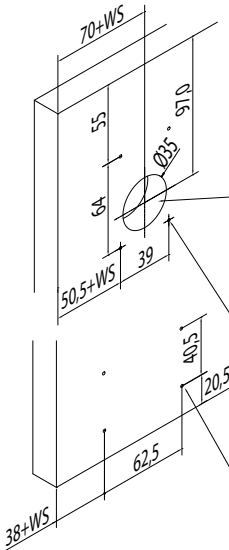


## Slido

gilt für Artikel: siehe Tabelle  
 applies to Cat. No.: see table  
 valable pour référence : voir table  
 adecuado para N° de ref.: ver table

Classic	Variante A Version A Versión A	Variante E Version E Versión E
60 VF T	402.31.000 402.31.001 402.31.024	402.31.002 402.31.003 402.31.014 402.31.025

**i**

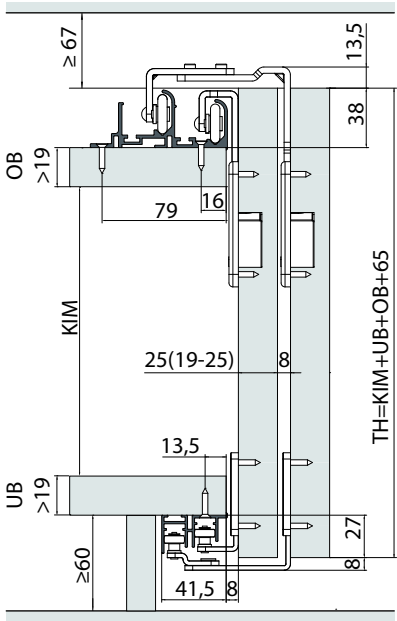



70+WS  
53  
64  
50,5+WS  
39  
Ø25 • 91,8  
40,5  
20,5  
62,5  
38+WS

15 mm tief  
depth 15 mm  
profondeur 15 mm  
profundidad 15 mm

Schraube 3,5x20 mm\*  
screw 3,5x20 mm\*  
vis 3,5x20 mm\*  
tornillo 3,5x20 mm\*

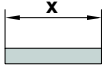
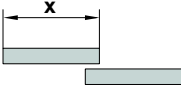
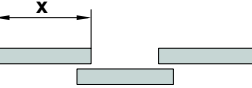
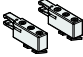
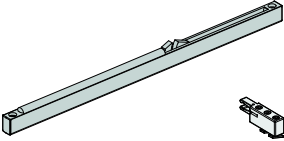
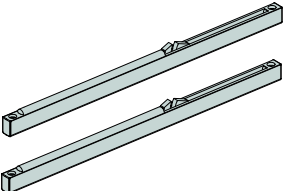
Schraube 3,5x20 mm\*  
screw 3,5x20 mm\*  
vis 3,5x20 mm\*  
tornillo 3,5x20 mm\*



OB >19  
KIM  
UB >19  
≥67  
79  
16  
25(19-25)  
8  
13,5  
41,5  
8  
13,5  
38  
8  
27  
TH=KIM+UB+OB+65

WS = Seitenwandstärke  
 WS = sidewall thickness  
 WS = Épaisseur de paroi latérale  
 WS = Espesor del flanco

\*Bei dünneren Türen Schraubenlänge anpassen  
 \*For thinner doors adapt screw length  
 \*Chez les portes plus minces adaptent la longueur de vis  
 \*Por puertas más delgadas adaptan la longitud de tornillos

<b>Min. Türflügelbreite</b> <b>Min. door width</b> <b>Largeur de porte min.</b> <b>Anchura de puerta min.</b>			
	-	-	-
	-	≥ 400 mm	≥ 400 mm
	≥ 620 mm	≥ 620 mm	≥ 990 mm

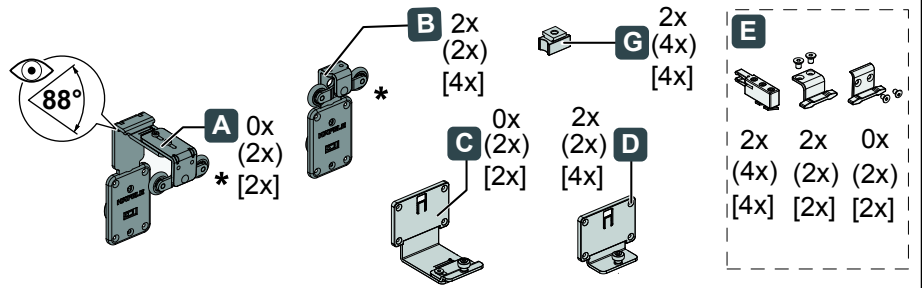


**Achtung**  
**Attention**  
**¡Atención**

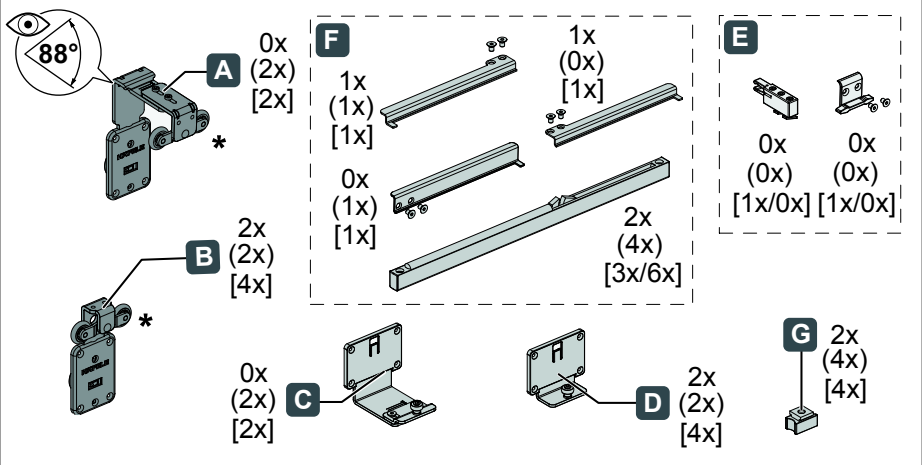
1. Die Laufflächen der Schienen sollten nach 4 Jahren, oder 6000 Zyklen gereinigt werden.
1. The running surfaces of the rails should be cleaned after 4 years or 6000 cycles.
1. Les surfaces de roulement des rails devrait bout de 4 ans ou 6000 cycles à nettoyer.
1. Las superficies de rodadura de los carriles debe después de 4 años o ciclos de 6000 a limpiar.
  
2. Bei Glas- oder Spiegelglastüren muss das max. Türgewicht um 10% reduziert werden.
2. For glass or mirror glass doors the max. Door weight must be reduced by 10%.
2. Le max. Poids de la porte doit être réduite de 10% pour portes en verre en verre ou en miroir.
2. El max. Peso de la puerta se debe reducir en un 10% para el vidrio o espejo puertas de vidrio.



**Variante A**  
**Version A**  
**Versión A**



**Variante E**  
**Version E**  
**Versión E**



<b>1</b>	... x	<b>1 2</b>	(... x)	<b>1 2 3</b>	[... x]
----------	-------	------------	---------	--------------	---------

\*Achtung: Bereits leichte Beschädigungen an den Rollen können die Laufeigenschaften beeinträchtigen.

\*Caution: even minor damage to the casters can affect the running properties.

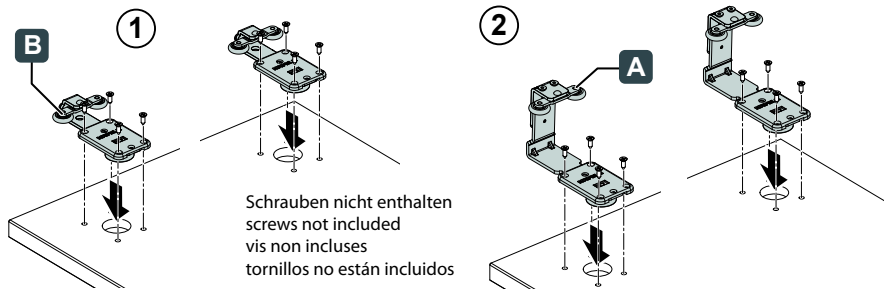
\*Attention: de légers dommages des roulettes suffisent déjà à affecter les capacités de roulement.

\*Precaución: Si los rodillos están tan sólo un poco dañados, se pueden ver mermadas las propiedades de rodadura.

1



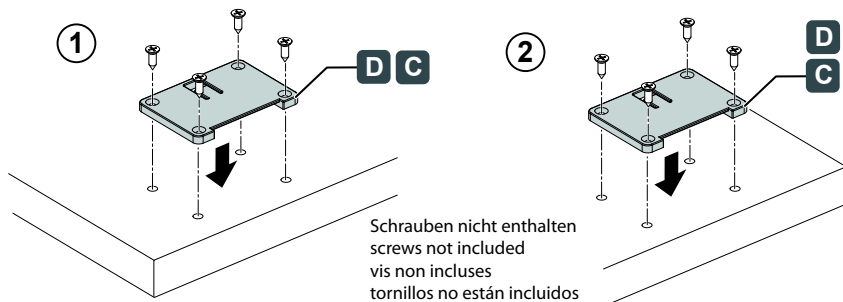
PZ 2



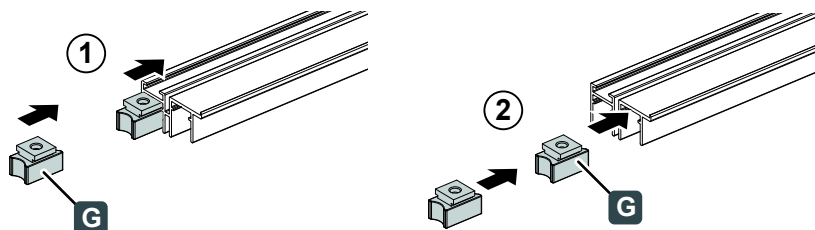
2



PZ 2



3



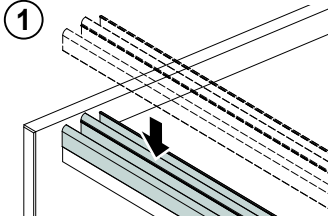
4



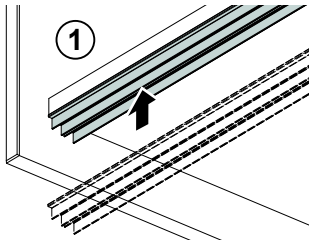
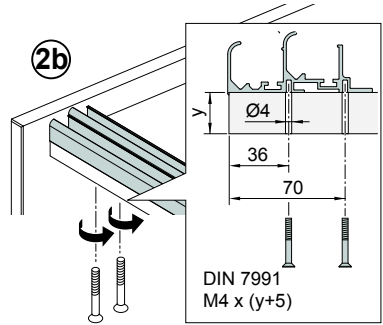
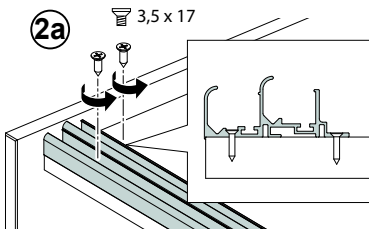
PZ 2



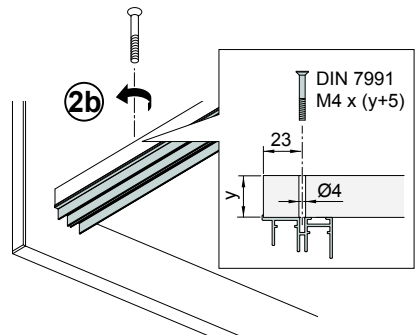
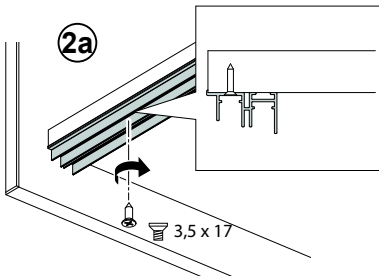
SW 3



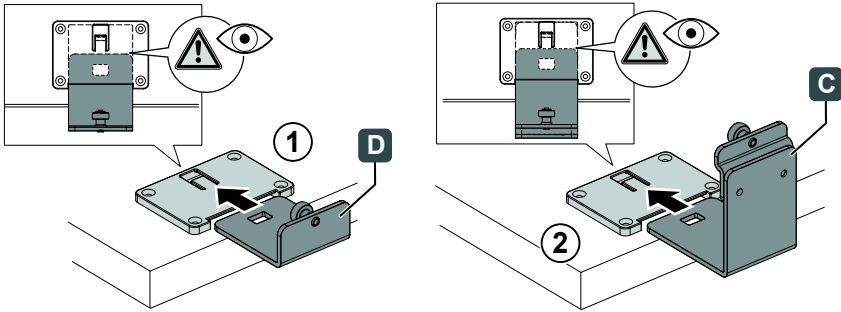
Schrauben nicht enthalten  
screws not included  
vis non incluses  
tornillos no están incluidos



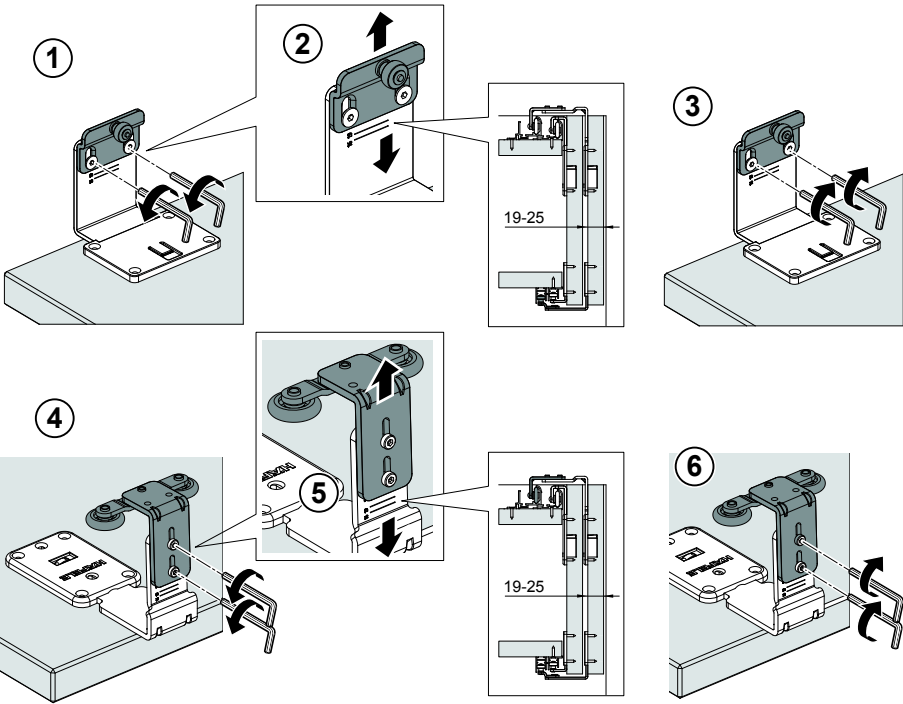
Schrauben nicht enthalten  
screws not included  
vis non incluses  
tornillos no están incluidos



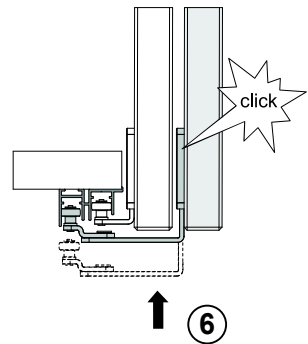
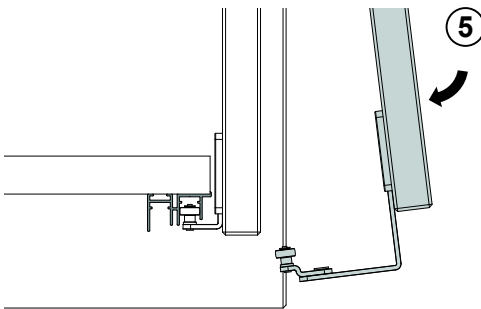
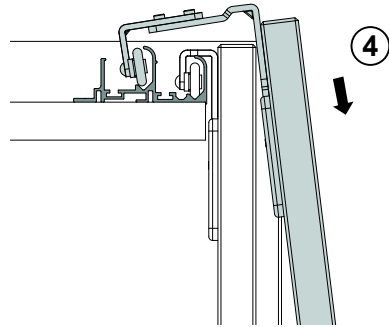
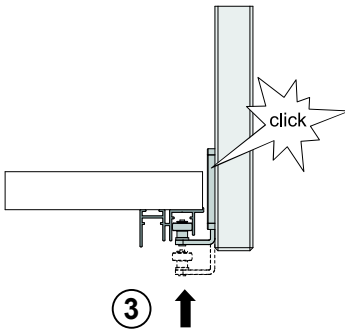
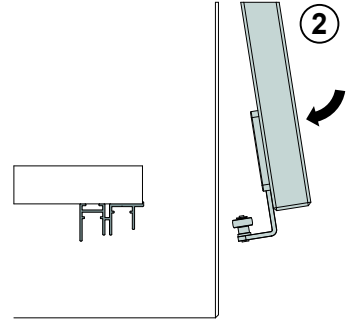
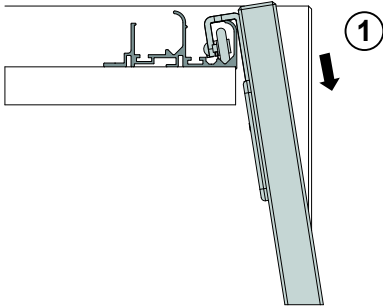
5



6



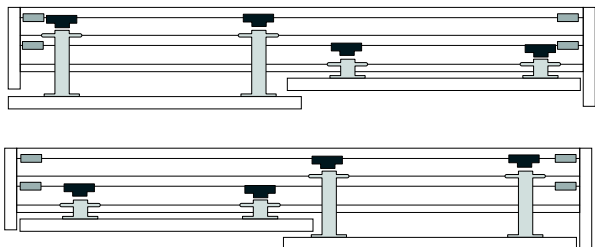
7



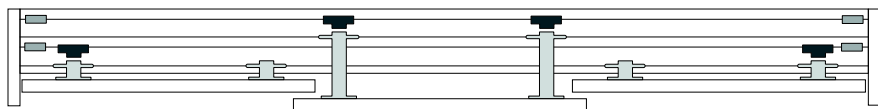


Variante A  
Version A  
Versión A

2-türig

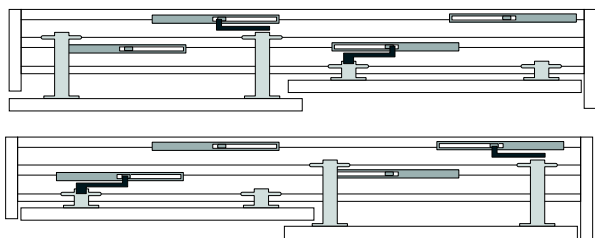


3-türig

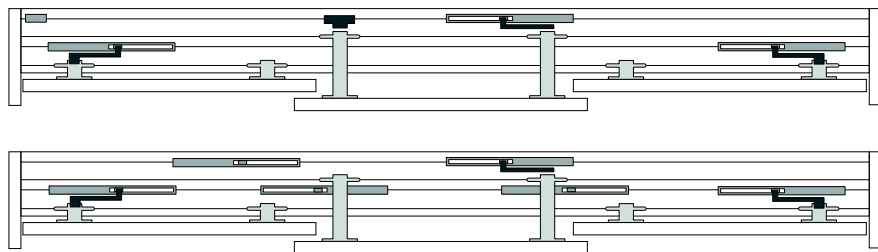


Variante E  
Version E  
Versión E

2-türig



3-türig

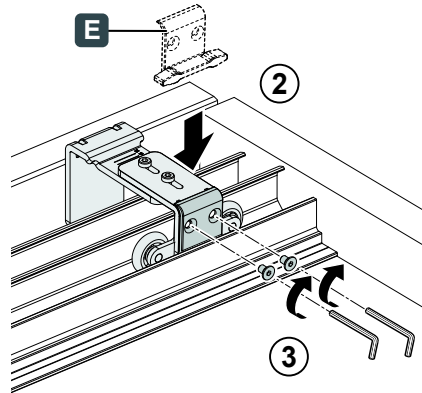
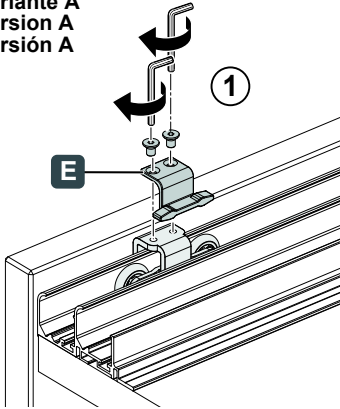




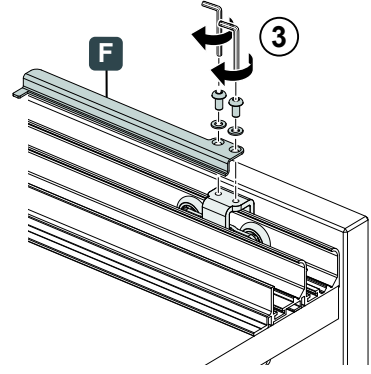
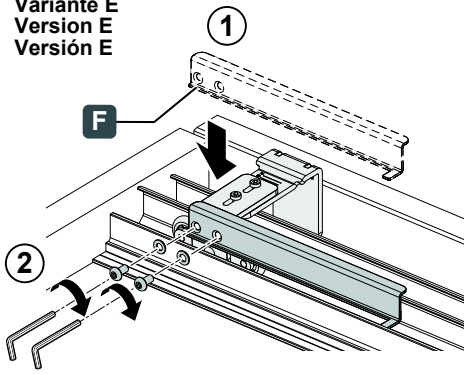
8



Variante A  
Version A  
Versión A



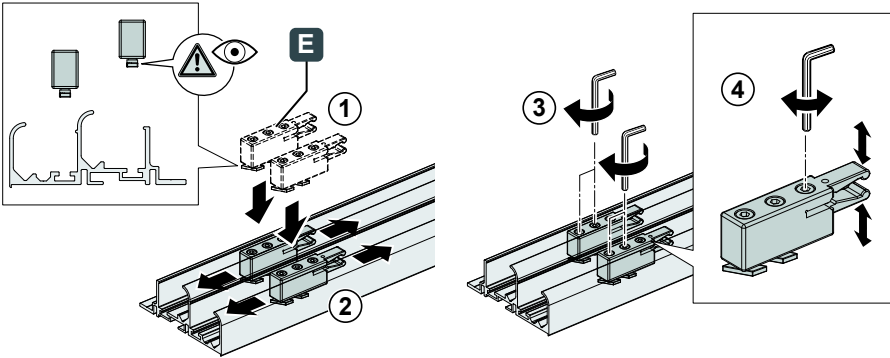
Variante E  
Version E  
Versión E



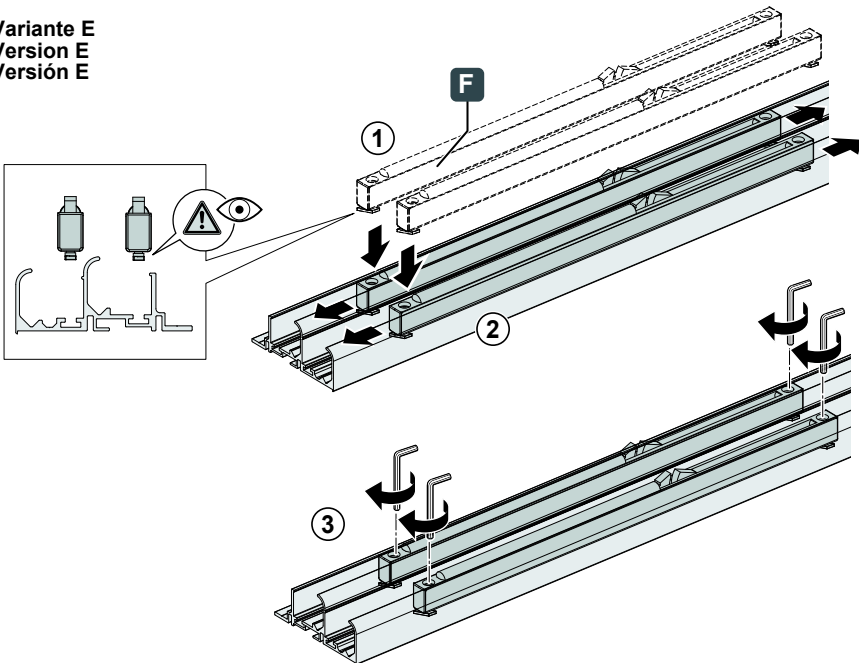
9



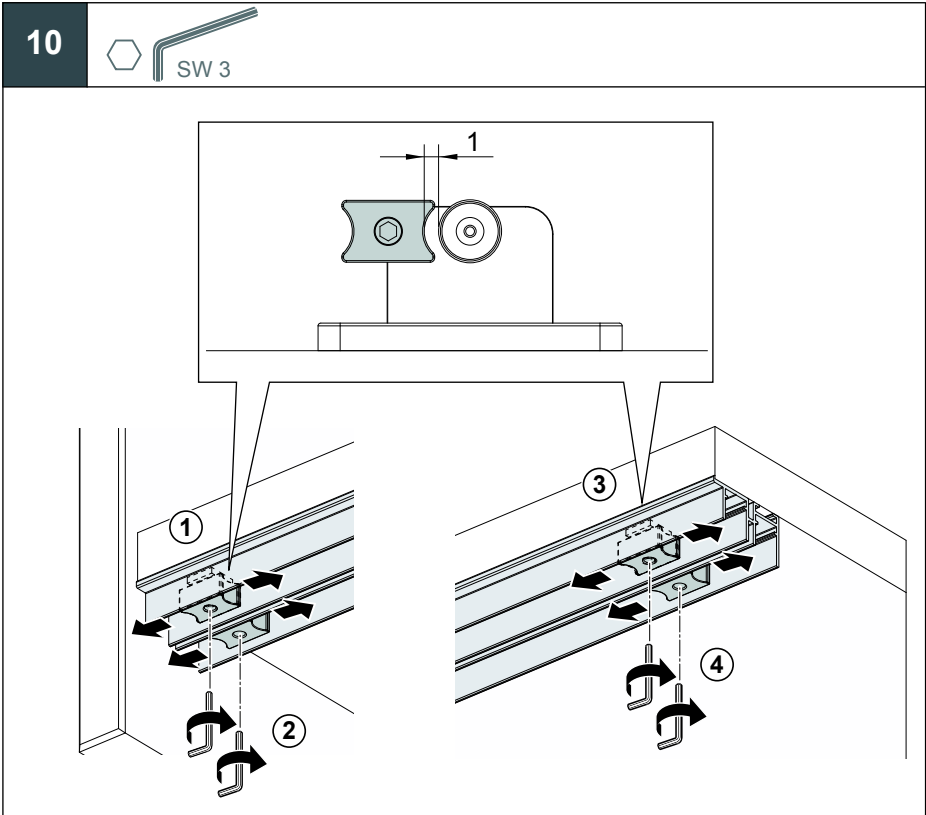
**Variante A**  
**Version A**  
**Versión A**



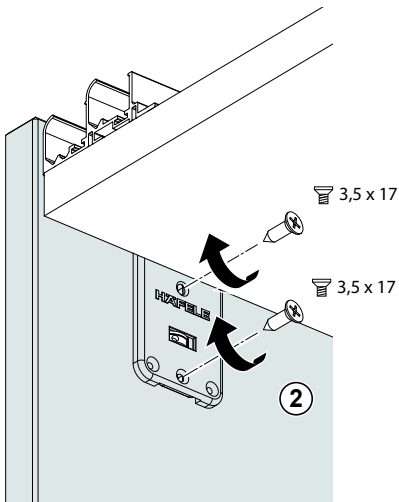
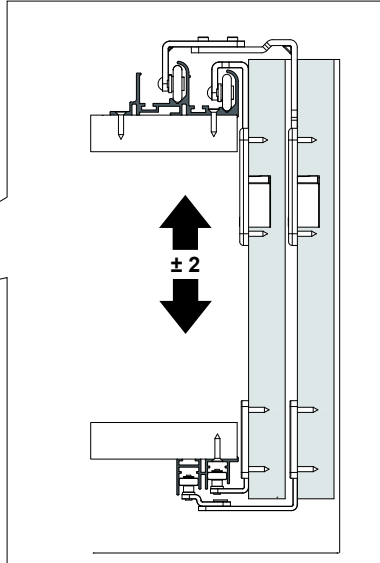
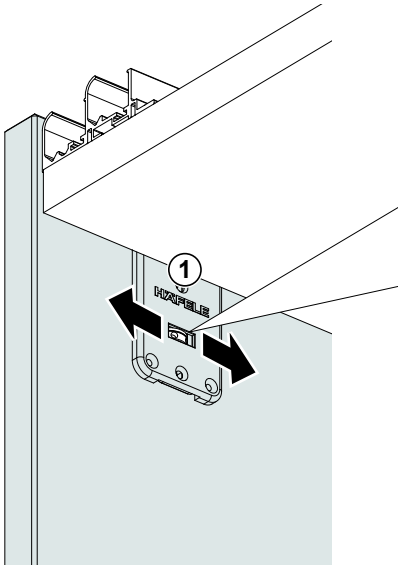
**Variante E**  
**Version E**  
**Versión E**



10



11



HDE 11.01.2017